



**IKOM**

GOSPODAR PLINA I VODE  
INDUSTRIJA KOMUNALNE OPREME I MJERILA D.O.O.



## Kontrolno okno vodomjera



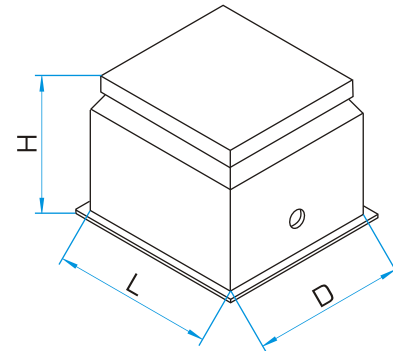
KOVINSKA 7, 10090 ZAGREB, HRVATSKA  
PRODAJA: TEL. +385 (0)1 34 50 624, FAX. +385 (0)1 34 50 623  
[www.ikom-mjerila.hr](http://www.ikom-mjerila.hr)

# Kontrolno okno vodomjera

Kontrolno okno vodomjera radi se u izvedbama za 1,2 ili 3 vodomjera i to 1/2", 3/4" i 1". Poklopci koji dolaze uz okno isporučuju se za nosivosti 5, 50, 125 i 250 kN. Sama oplata okna izrađena je od polietilena ( PE ). Osnovne dimenzije okna dane su u tablici.

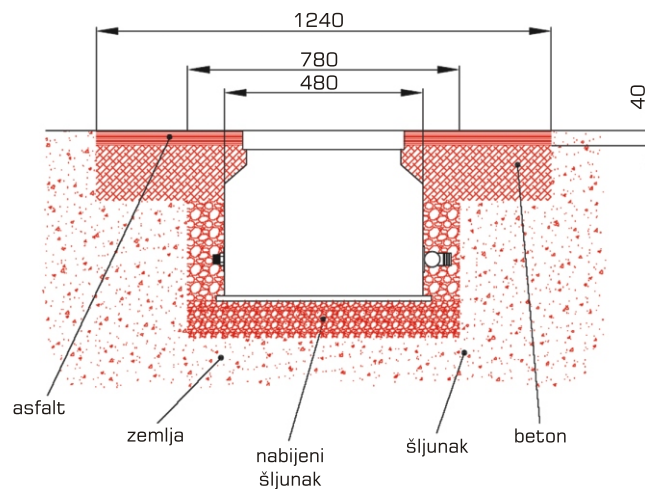
## Osnovne dimenzije okna

OKNO VODOMJERA	L(mm)	H(mm)	D(mm)
1/2"	480	400	400
3/4"	480	400	400
1"	580	400	400



Priprema ugradnje vodomjerskih okna na **asfaltirane površine** se vrši prema dolje prikazanoj slici 1.

**Slika 1**



Priprema ugradnje vodomjerskih okna na **zemljane površine** se vrši prema dolje prikazanoj slici 2.

**Slika 2**

