



**IKOM**

GOSPODAR PLINA I VODE  
INDUSTRIJA KOMUNALNE OPREME I MJERILA D.O.O.



## Kombinirani Woltmann vodomjeri za hladnu vodu tip HELIX WPV



KOVINSKA 7, 10090 ZAGREB, HRVATSKA  
PRODAJA: TEL. +385 (0)1 34 50 624, FAX. +385 (0)1 34 50 623  
[www.ikom-mjerila.hr](http://www.ikom-mjerila.hr)

# Kombinirani Woltmann vodomjeri za hladnu vodu tip HELIX WPV

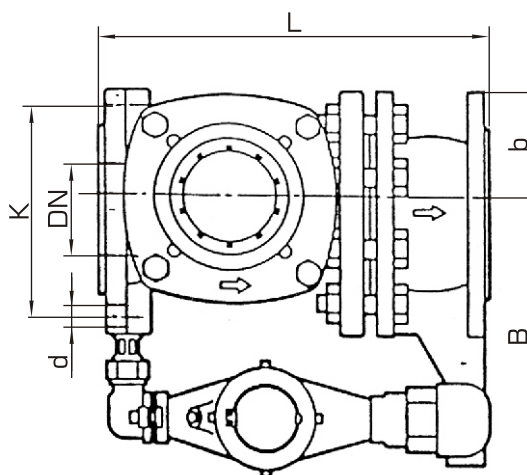
Kombinirani vodomjer tip HelixWPV sastoji se od glavnog vodomjera tip Helix WP, sporednog vodomjera, tip VMA i preklopnog ventila s oprugom. Svojim dimenzijama su usklađeni sa DIN-ISO 4064, a priključne mjere prirubnica prema DIN 2533 za tlak vode PN 16 bar. Najviša dopuštena radna temperatura vode je 50°C. Služe za mjerenje potrošnje hladne vode za potrošače sa velikim oscilacijama potrošnje vode (sezonska potrošnja vode i slično).

## Mjerno tehnički podaci

Nazivna veličina	DN (mm)	50	80	100	150	200
	$Q_n$ (m <sup>3</sup> /h)		15	40	60	150
Najveći protok	$Q_{max}$ (m <sup>3</sup> /h)	90	200	250	600	1000
Trajno dopušteni protok	(m <sup>3</sup> /h)	50	120	180	450	700
Prijelazni protok	$Q_t$ (m <sup>3</sup> /h)	1	2	2	4	6
Najmanji protok	$Q_{min}$ (m <sup>3</sup> /h)	0,02	0,02	0,02	0,06	0,06
Protok početka prijelaza sa sporednog na glavni vodomjer	(m <sup>3</sup> /h)	1,8	1,8	2,8	7,0	11,0
Protok početka prijelaza sa glavnog na sporedni vodomjer	(m <sup>3</sup> /h)	1,2	1,2	1,9	4,8	7,5

## Dimenzije i masa vodomjera tipa HELIX WPV

Nazivni protok	$Q_n$ (m <sup>3</sup> /h)	15	40	60	150	250
Prirubnice glavnog vodomjera	DN (mm)	50	80	100	150	200
Naz. protok spor. vodomjera	$Q_n$ (m <sup>3</sup> /h)	2,5	2,5	2,5	10	10
Dužina	L (mm)	270	300	360	500±15	1200±15
Širina	B (mm)	190	220	220	290	325
Širina	b (mm)	85	100	110	145	170
Ukupna visina	(mm)	207	234	246	335	387
Broj vijaka		4	8	8	8	12
Promjer kruga spojnih vijaka	K (mm)	125	160	180	240	295
Promjer provrta za vijke	d (mm)	19	19	19	23	23
Masa	(kg)	17,5	24	30	68	185



## Vrijednost impulsa impulsnih davača (naknadna ugradnja)

Reed-kontaktnik		Optoelektronički element ili NAMUR (induktivni)	
Nazivni promjer vodomjera	(L/imp)	Nazivni promjer vodomjera	(L/imp)
DN 20 do DN 100	100; 1000	DN 50 do DN 100	1
DN 150 do 200	1000; 10000	DN 150 do 200	10