

Horizontalni Woltmann vodomjeri za hladnu vodu tip HELIX WP



KOVINSKA 7, 10090 ZAGREB, HRVATSKA
PRODAJA: TEL. +385 (0)1 34 50 624, FAX. +385 (0)1 34 50 623
www.ikom-mjerila.hr

Horizontalni Woltmann vodomjeri za hladnu vodu tip HELIX WP

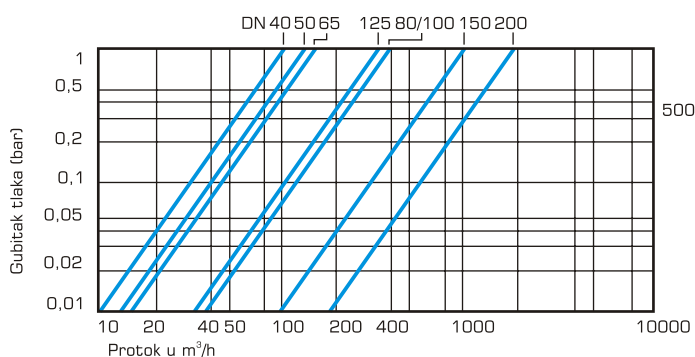
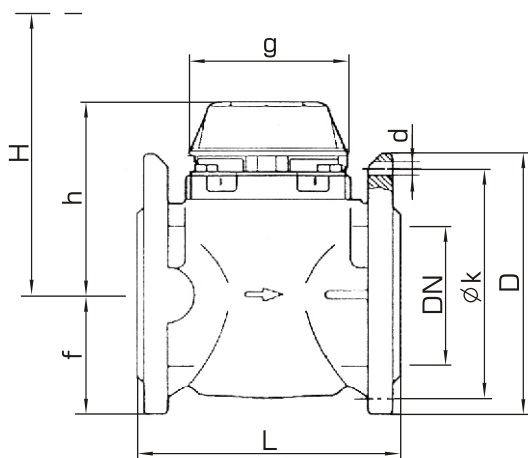
Nova generacija Woltmann vodomjera sa poboljšanim odlikama. Osovina Woltmannove turbine je u horizontalnom, odnosno vodoravnom položaju. Vodomjer je suhe izvedbe. Brojilo je potpuno odvojeno od vode koja protječe kroz vodomjer. Vodomjer se može ugraditi u bilo kojem položaju. Svojim dimenzijama su usklađeni sa DIN-ISO 4064, a priključne mjere prirubnica prema DIN 2533 za tlak vode PN 16 bar. Najviša dopuštena radna temperatura vode je 50°C.

Mjerno tehnički podaci

Nazivna veličina	DN	(mm)	40	50	65	80	100	125	150	200
	Q_n	(m ³ /h)	15	15	25	40	60	100	150	250
Najveći protok	Q_{max}	(m ³ /h)	90	90	120	200	250	250	600	1000
Trajno dopušteni protok		(m ³ /h)	50	50	65	120	180	180	450	700
Prijelazni protok	Q_t	(m ³ /h)	1	1	1,5	2	2	2	4	6
Najmanji protok	Q_{min}	(m ³ /h)	0,35	0,35	0,4	0,5	0,6	0,6	2	4
Protok kod gubitka tlaka 0,1 bar		(m ³ /h)	31	42,5	45,5	121	121	104	320	550
Osjetljivost		(m ³ /h)	0,16	0,16	0,2	0,25	0,3	0,3	1	2

Dimenzije i masa vodomjera tipa Helix WP

Nazivni promjer DN (mm)	Dužina L (mm)	Promjer (mm)		Visina (mm)		Visina demont. H (mm)	Širina g (mm)	Provrti za vijke		Masa (kg)
		D	k	f	h			d	br	
40	300	150	110	78	129	254	166	18	4	12
50	200	165	125	78	129	254	166	18	4	12,5
65	200	185	145	86	129	254	186	18	4	13
80	225	200	160	94	140	265	200	18	8	15,5
100	250	220	180	106	140	265	228	18	8	19,5
125	250	250	210	118	140	265	250	18	8	20,5
150	300	285	240	135	200	470	300	22	8	37,5
200	350	340	295	165	222	470	300	22	12	47,5



Dijagram gubitka tlaka

Vrijednost impulsa impulsnih davača (naknadna ugradnja)

Reed-kontaktnik		Optoelektronički element ili NAMUR (induktivni)	
Nazivni promjer vodomjera	(L/imp)	Nazivni promjer vodomjera	(L/imp)
DN 40 do DN 125	100; 1000	DN 40 do DN 125	1
DN 150 do DN 200	1000; 10000	DN 150 do DN 200	10